



FAAC 400

Draaiportaandrijving

Comfortabel en veilig thuiskomen?

FAAC is het bewezen kwaliteitsmerk op gebied van poortautomatisering. Veilig, betrouwbaar en sterk.

Deze systemen werken geruisloos en vragen een minimum aan ruimte. Uw poort opent door één druk op de knop van uw handzender.

Voortaan heeft u letterlijk geen omkijken meer naar uw oprit of toegangspoort: de FAAC 400 serie stuurt, dankzij de elektronische besturing, de poort automatisch achter u dicht.



FAAC 400

De FAAC 400 is de ultieme draaiportaandrijving in opbouwuitvoering, die geschikt is voor het automatiseren van poortvleugels tot een maximale breedte van 7 meter. Het brede assortiment blinkt uit door krachtige elektrohydraulische techniek van FAAC.

Het uitgebreide FAAC-gamma biedt een ruime keuze aan bediening en beveiliging. Het gehele assortiment 400 kan met gemak zeer zware industriële poorten of intensief gebruikte poorten automatiseren.

Algemene kenmerken

Veiligheid binnen en buiten

Twee supergevoelige overdrukventielen zijn karakteristiek voor het exclusieve hydraulische systeem dat een maximale beveiliging tegen inklemming biedt. In geval van nood kan de poort met de hand worden bediend met behulp van de unieke ontgrendelingsleutel.

De garantie van de ervaring van Faac

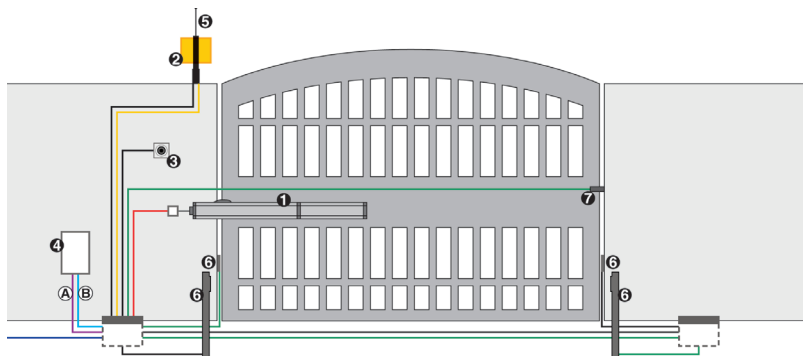
Het complete aandrijfmechanisme is ondergebracht in een compacte, hydraulische unit: alle onderdelen zitten in een oliebad dat zorgt voor voortdurende smering en koeling, waardoor deze zeer beperkt onderhoud nodig heeft en zuinig in gebruik is.

Betrouwbaar en geruisloos

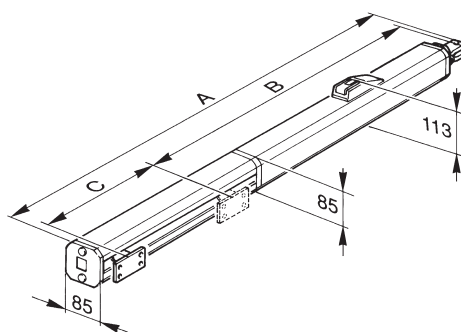
Zeer nauwkeurige mechanica en gebruik van hydrauliekolie vormen het geheim van een superstille beweging.

De betrouwbaarheid wordt gegarandeerd onder alle weersomstandigheden en zelfs bij extreme temperaturen van -20°C tot +55°C.

FAAC 400



Positie	Aantal	Beschrijving van benodigdheden
1	1	Aandrijving
4	1	Besturing
4	1	Ontvanger
	1	Handzender
2	1	Waarschuwinglamp
6	1	Fotocelbeveiliging
3	1	Sleutelschakelaar



Technische gegevens	400 CBC	400 CBAC	400 SB	400 SBS	400 CBAC lang
Voeding	230 V				
Vermogen	220 W				
Gebruiksfrequentie (cycli/uur)	70	70	70	60	50
Gewicht aandrijving	8,6 kg				
Max. lengte van de vleugel	2,2 m *	4 m *		7 m *	2,2 m *
Afmetingen (l x b x h) in mm.	1031 x 113 x 85			1285 x 113 x 85	
Beschermingsgraad	IP 55				

* Bij poortvleugels van meer dan 2,2 m lengte adviseren wij u, om de vergrendeling van de poort te waarborgen, een elektroslot te installeren

Uw dealer

Importeur FAAC:



Access & Security