



FAAC 770

Draai-poortaan-drijving

Comfortabel en veilig thuiskomen?

FAAC is het bewezen kwaliteitsmerk op gebied van poortautomatisering. Veilig, betrouwbaar en sterk.

Deze systemen werken geruisloos en vragen een minimum aan ruimte. Uw poort opent door één druk op de knop van uw handzender.

Voortaan heeft u letterlijk geen omkijken meer naar uw oprit of toegangspoort: de FAAC 770 serie stuurt, dankzij de elektronische besturing, de poort automatisch achter u dicht.



FAAC 770

De FAAC 770 is een ondergrondse elektromechanische draai-poortaan-drijving in inbouwuitvoering met openingshoeken van 110, 140 en 180 graden. De FAAC 770 is geschikt voor poortvleugels met een maximale breedte van 3,5 meter en een maximaal poortvleugelgewicht van 500 kg.

Deze betrouwbare aandrijving, met beschermingsgraad IP67, heeft een speciale anticorrosie behandeling ondergaan en kan naar keuze in 3 verschillende inbouw-bakken worden gemonteerd. Bij stroomuitval blokkeert de aandrijving de poort-vleugel en is dan te ontgrendelen door middel van een hendel en een persoonlijke sleutel.

Algemene kenmerken

Nieuwe technologie

Het ondergrondse systeem FAAC 770 vormt een elegante oplossing voor het openen en sluiten van poorten bij woonhuizen met een maximale lengte van de afzonderlijke poortvleugels tot 3,5 meter. Aangezien dit systeem volkomen onzichtbaar is, wordt het uiterlijk van de poort niet aangetast.

Totale efficiëntie

Het model FAAC 770 is ontworpen met een zelfdragende inbouwbak voor automatisering van poortvleugels met een gewicht van maximaal 500 kg.

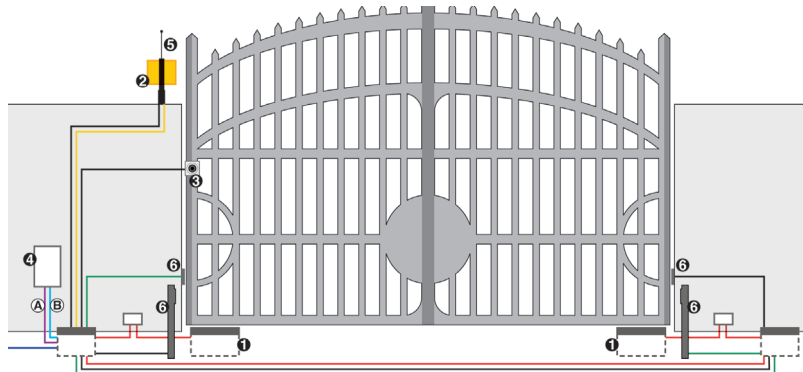
Dankzij de inbouwbak is dit systeem heel eenvoudig te installeren. De corrosiewerende bescherm laag met hoge bestendigheid tegen weersinvloeden, de absolute waterdichtheid en de beschermingsgraad van het aandrijving (IP67) zijn aspecten die zich nog voegen bij de onomstreden voordelen van de duurzaamheid en veiligheid die gegarandeerd worden door de elektromechanische technologie van FAAC.

Veiligheid

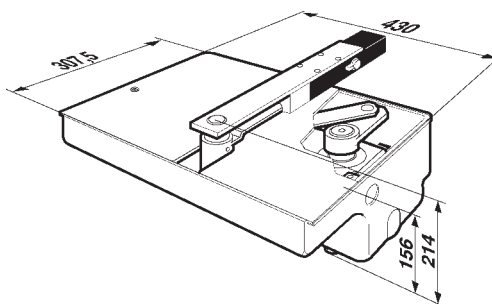
Elektronische koppeling met blijvende constante besturing, actief bij zowel opening als sluiting

- Twee gevoeligheidsniveaus
- Omkering van de beweging in het geval van obstakels
- Noodstopfunctie

FAAC 770



Positie	Aantal	Beschrijving van benodigheden
1	2	Aandrijving
4	1	Besturing
4	1	Ontvanger
	1	Handzender
2	1	Waarschuwinglamp
6	1	Fotocelbeveiliging
3	1	Sleutelschakelaar



Technische gegevens	FAAC 770 24V
Voeding	24 V
Vermogen	70 W
Beschermingsgraad	IP67
Gebruiksfrequentie	100%
Gewicht aandrijving	12 kg
Max. lengte van de vleugel	3,5 m*/ 3m**/ 2,5m***
Afmetingen (l x b x h) in mm.	430 x 307,5 x 214

* Bij ontgrendelarm 110°

** Bij ontgrendelarm 180°

*** Bij ontgrendelarm 140°

Importeur FAAC:



Access & Security

Uw dealer

